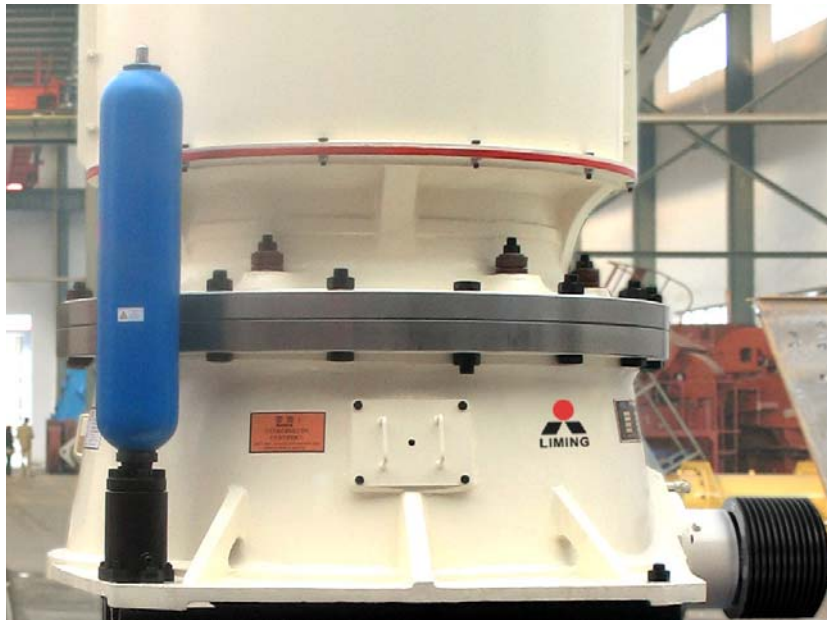


HCS圆锥破碎机



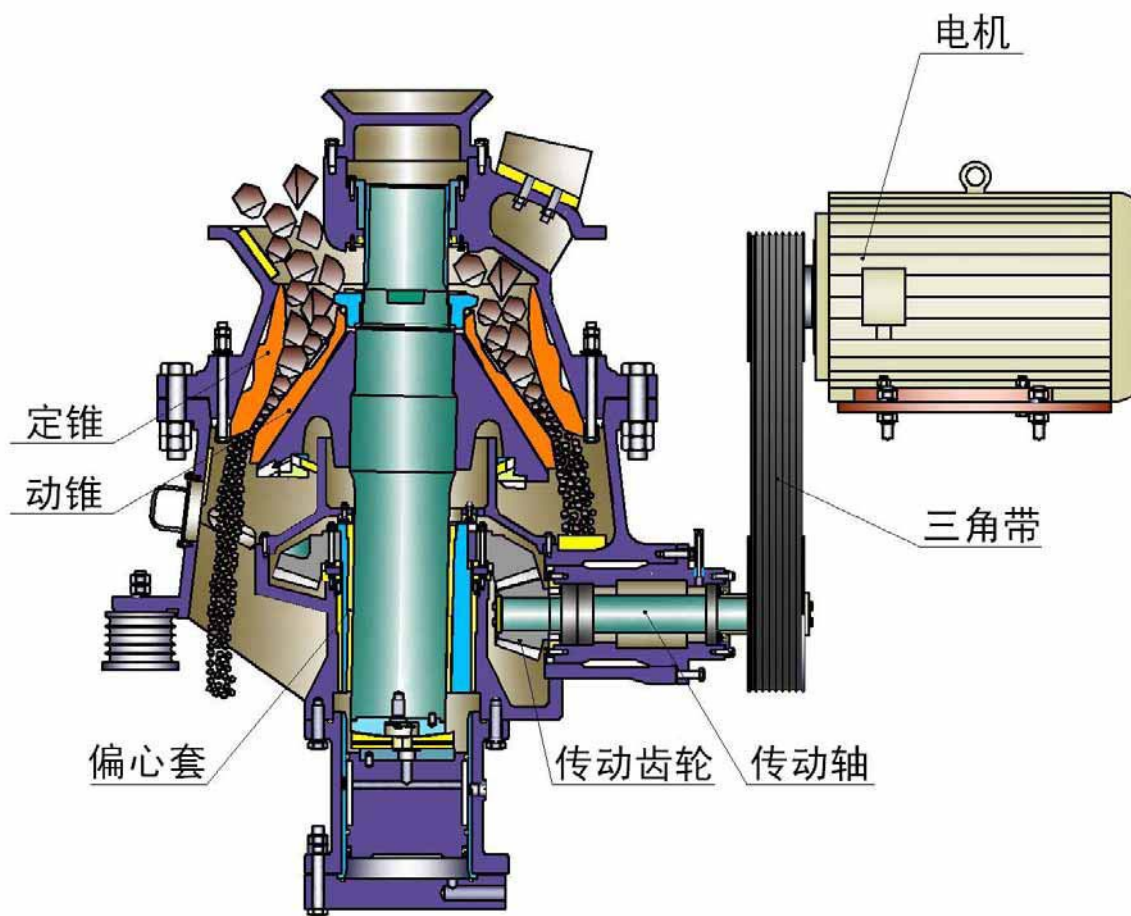


HCS高效液压圆锥破碎机是我公司最新推出的一款液压型圆锥破碎机，该型号破碎机是我公司在HP系列液压圆锥破碎机的基础上融合美国技术对料层破碎原理和静压理论的又一次重要突破。HCS液压圆锥破碎机的破碎腔根据破碎粒度要求分为四个腔型，分别为中碎、中细碎、细碎、特细碎，适用于破碎普氏硬度 $f=5-16$ 的如铁矿石、有色金属矿石、花岗岩、石灰岩、石英岩、沙岩、鹅卵石等各种矿石和岩石，广泛应用于金属矿山、冶金工业、化学工业、建筑工业、水泥工业以及砂石行业等。

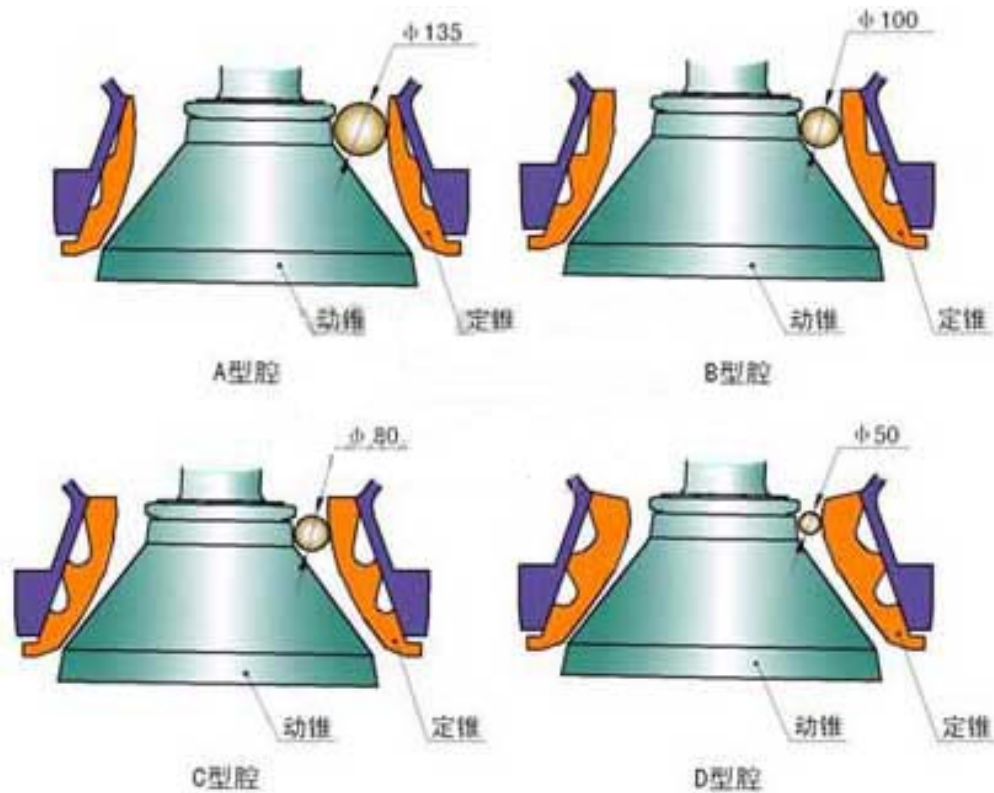
工作原理：

HCS高效圆锥破碎机主要结构包括进料斗、上机架部、动锥部、机座、排料斗、传动轴、三角带、电机等，辅助装置有液压润滑站、电控柜等。

工作时，电机通过三角带、传动轴、传动齿轮带动偏心套旋转，动锥在偏心套作用下做旋摆运动，使动锥和定锥时而靠近时而偏离。物料在破碎腔内不断受到挤压、冲击而破碎，破碎的物料从下部排出。



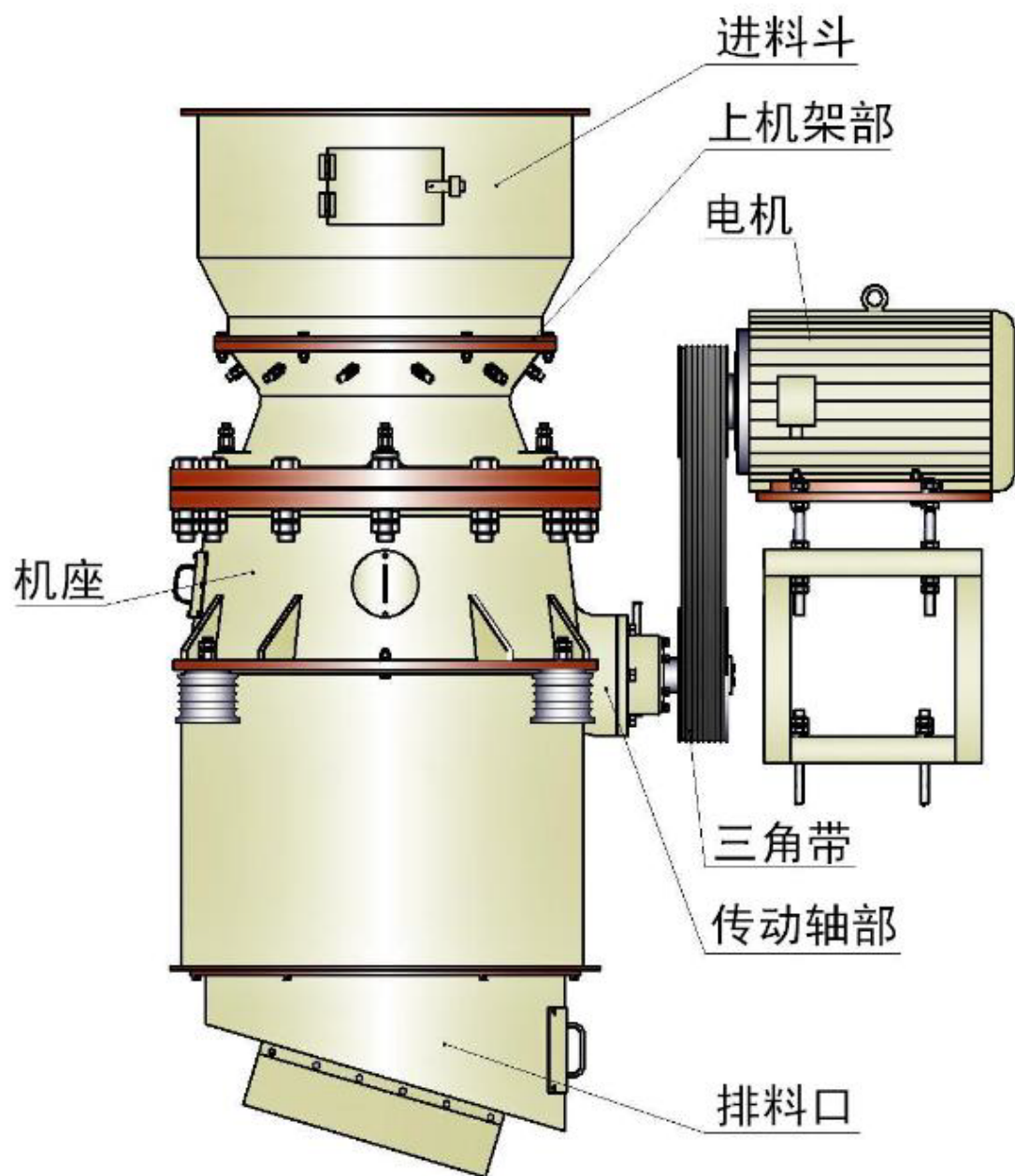
■ 性能特点



- 静压粉碎方式，物料夹在两锥体之间，受到挤压、撞击和弯曲作用，破碎效率较高，出料粒度控制方便，能量消耗也更低。
- 料层粉碎原理，物料在破碎腔内受到多方面挤压作用，实现充分的破碎和自碎，成品粒形好，更最大限度的减少了物料和破碎腔的接触面，降低了铁污染和设备磨损速度。
- 动锥和定锥都是正置，动锥摆动时，在破碎腔出料口附近，动锥与定锥之间有一段间隙相等的平行带，使成品粒度更加均匀。
- 多种腔型设计，出料粒度可以自由调节，方便实用。
- 整套设备结构紧凑，不易出现故障，并且维修方便。
- 液压控制系统，使设备自动除铁、清腔功能更稳定，操作简单，效率更高。
- 稀油润滑系统，实时对轴承进行润滑，大大提高了设备使用寿命。
- 整机采用二次隔振，机身振动小，安装时不需要庞大的稳固基础和地脚螺栓，工作噪音明显降低。
- 独特设计的简化碎磨流程，尽量减少了辅助设备台数，机器可满足负荷启动和停车，省去了专门的给料机。由于成品粒度均匀，出料可以自由控制，无需振动筛构成闭路，大大节省了设备和基建投资。



- 由于HCS液压圆锥破碎机采用的是静压破碎原理，所以应该尽量保持进料粒度和速度稳定，以便保证出料的连续性和粒度的均匀性。
- 料层破碎比单颗粒破碎更能降低物料的粒度。因此在生产中应尽量维持破碎机的破碎腔内保有适当的料层，以保证成品的粒度。
- 由于设备运行稳定，具有更大的自由操作性，应该定期对设备进行维护，保证设备的良好性能。



主机主要参数

给料口宽度 (mm)	135 (100、80、50) 四种
最大给料尺寸 (mm)	110 (80、65、40)
排料口调整范围 (mm)	6-28
功率 (Kw)	(75~110)
允许最大过铁尺寸 (mm)	<40
外形尺寸 长×宽×高 (mm)	2581×1550×3276
重量 (t)	9.5

液压系统参数

油泵电机功率 (Kw)	1.5
油泵公称压力 (MPa)	16
油箱容积 (L)	100

润滑系统参数

油泵电机功率 (Kw)	2.2
油泵公称压力 (MPa)	1.0
油箱容积 (L)	800

生产能力参数

①A型破碎腔

排料口 (mm)	16	18	22	28
产量 (t/h)	65-75	70-85	85-105	110-130

②B型破碎腔

排料口 (mm)	11	13	16	20
产量 (t/h)	45-55	55-65	65-75	80-100

③C型破碎腔

排料口 (mm)	9	11	13	16
产量 (t/h)	25-35	40-50	50-60	60-70

④D型破碎腔

排料口 (mm)	6	7	8	10
产量 (t/h)	20-25	25-30	30-35	35-45

注：黎明重工保留更改产品设计与规格的权利，届时恕不另行通知。



黎明重工科技秉承“虔诚、精细、严密、和谐”的企业精神，引进现代科学管理技术，与众多高等院校和科研机构密切合作，精工制造，与时俱进，经过多年攻关，设计研发了一大批拥有先进工艺的破碎、磨粉设备。同时公司内部还建立了一整套完备的质量监督管理体系，以严谨、务实、科学的态度严把质量关，充分实现了产品从零部件生产到加工组装成品的系统化管理。

目前，公司在世界多个国家和地区设有办事处，产品通过欧盟CE认证，移动破碎站、破碎机、制砂机、立式磨粉机、梯型磨粉机等众多高新产品远销俄罗斯、哈萨克斯坦、阿塞拜疆、土耳其、科威特、南非、埃及、越南、马来西亚、印度、印度尼西亚、澳大利亚、朝鲜、加拿大、欧盟等国家和地区。





河南黎明重工科技股份有限公司上街机械装备工业园，是第二届中博会河南省省委书记徐光春、省长郭庚茂等政府相关领导见证签约的郑州市重点项目。整个工业园区建筑面积70000余平方米，其中现代化重型机械，加工厂房30000余平方米，研发实验楼48000余平方米，是黎明重工科技大型机械装备研发生产的主要基地之一。



主楼



厂房

破碎筛分设备

破碎筛分设备

PE系列颚式破碎机

JC系列欧版颚式破碎机

PF系列反击式破碎机

PFW系列欧版反击式破碎机

CS系列高效弹簧圆锥破碎机

HPC系列多缸液压圆锥破碎机

HCS系列单缸液压圆锥破碎机

PY系列弹簧圆锥破碎机

5X系列离心冲击式破碎机

VSI系列制砂机

PCL系列冲击式破碎机

GZD系列振动给料机

YZS系列圆振动筛

XSD系列轮式洗砂机

碎石制砂生产线

砂石生产线

碎石生产线

制砂生产线

磨粉机设备

R型雷蒙磨粉机

YGM系列高压悬辊磨粉机

TGM系列超压梯型磨粉机（脱硫磨粉机）

MTW欧式梯型磨粉机

HGM系列三环中速微粉磨粉机

LM系列立式磨粉机

移动破碎站

轮胎式移动破碎站

履带式移动破碎站

虔诚

精细

严密

和谐

■ 创新是动力

■ 信誉是前提

■ 质量是生命

■ 高效是保证

■ 服务是根本

■ 品牌是目标

联系方式

破碎筛分设备销售部：

电话：400-655-1888 0371-67986666

传真：0371-67986677

E-mail：Vip@lmlq.com

工业磨粉设备销售部：

电话：400-655-1888 0371-67986666

网址：www.lmlq.com

邮编：450001

客户服务中心热线：

电话：0371-67993098

公司地址：中国郑州国家高新技术产业开发区